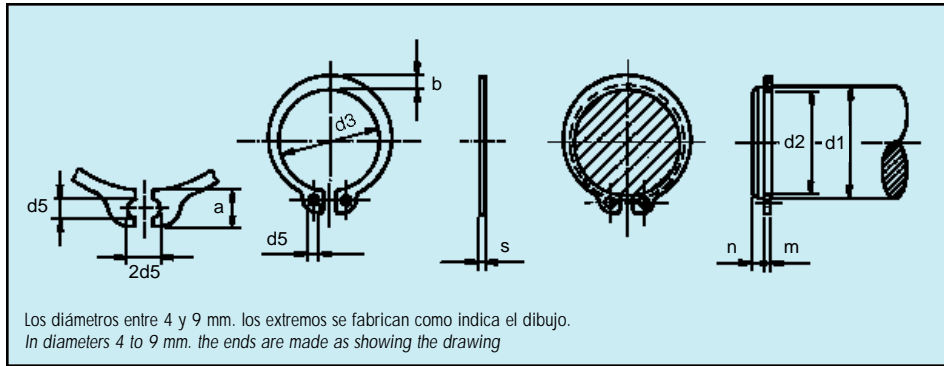


# ANILLO DE SEGURIDAD DIN 471

## LOCK RING DIN 471



Código Code	Nominal $\varnothing$ d1	s	Tolerancia	d3	Tolerancia	$\approx$ b	d5	d2	m	n min.
7.001	4	0,40	0 - 0,05	3,7	+ 0,04 - 0,15	0,9	1,0	3,8	0,50	0,30
7.002	5	0,60		4,7		1,1	1,0	4,8	0,70	0,30
7.003	6	0,70		5,6		1,3	1,2	5,7	0,80	0,45
7.004	7	0,80		6,5	+ 0,06 - 0,18	1,4	1,2	6,7	0,90	0,45
7.005	8	0,80		7,4		1,5	1,2	7,6	1,10	0,60
7.006	9	1,00	0 - 0,06	8,4	+ 0,10 - 0,36	1,7	1,2	8,6	1,10	0,60
7.007	10	1,00		9,3		1,8	1,5	9,6	1,10	0,60
7.008	11	1,00		10,2		1,8	1,5	10,5	1,10	0,75
7.009	12	1,00		11,0		1,8	1,7	11,5	1,10	0,75
7.010	13	1,00		11,9		2,0	1,7	12,4	1,10	0,90
7.011	14	1,00		12,9	2,1	1,7	13,4	1,10	0,90	
7.012	15	1,00		13,8	2,2	1,7	14,3	1,10	1,05	
7.013	16	1,00		14,7	2,2	1,7	15,2	1,10	1,20	
7.014	17	1,00		15,7	2,3	1,7	16,2	1,10	1,20	
7.015	18	1,20		16,5	2,4	1,7	17,0	1,30	1,50	
7.016	19	1,20		17,5	2,5	2,0	18,0	1,30	1,50	
7.017	20	1,20		18,5	+ 0,13 - 0,42	2,6	2,0	19,0	1,30	1,50
7.019	22	1,20		20,5		2,8	2,0	21,0	1,30	1,50
7.020	24	1,20		22,2	+ 0,21 - 0,42	3,0	2,0	22,9	1,30	1,65
7.021	25	1,20		23,2		3,0	2,0	23,9	1,30	1,65
7.022	26	1,20	24,2	3,1		2,0	24,9	1,30	1,65	
7.023	28	1,50	25,9	3,2		2,0	26,6	1,60	2,10	
7.024	30	1,50	27,9	3,4		2,0	28,6	1,60	2,10	