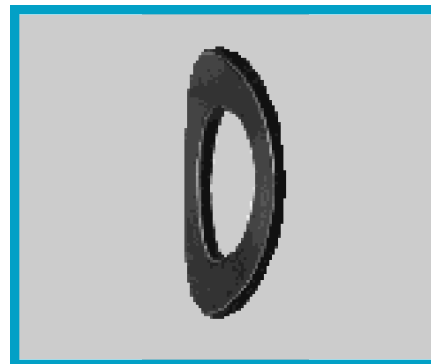
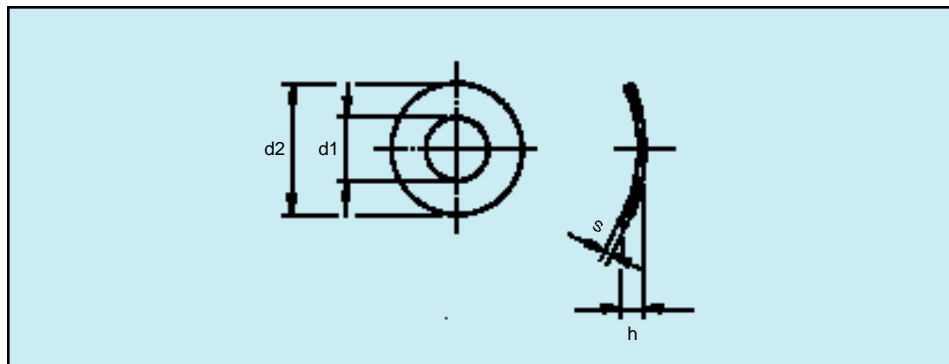


ARANDELA MUELLE DIN 137 TIPO: A

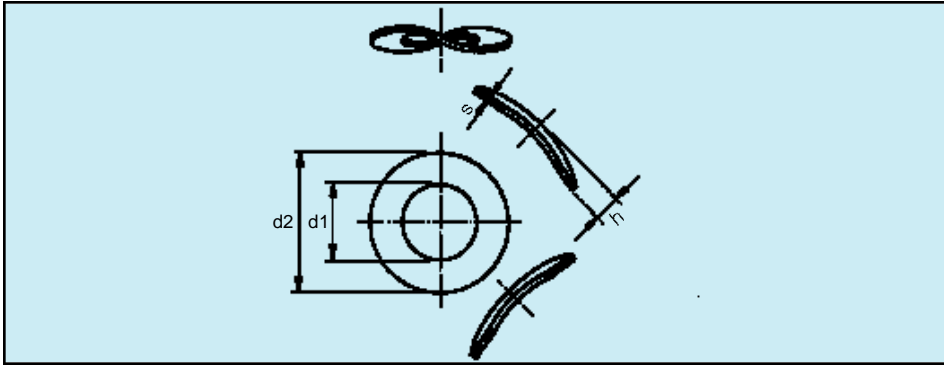
SPRING WASHER DIN 137 TYPE: A



Código Code	Nominal	d1 H14	d2 js16	h		s	tol.	Para diámetro de rosca Screwthread
				min.	max.			
6.001	2	2,2	4,5	0,5	1	0,3	± 0,03	2
6.002	2,3	2,5	5	0,5	1	0,3		2,3
6.003	2,6	2,8	5,5	0,55	1,1	0,3		2,5
6.004	3	3,2	6	0,65	1,3	0,4	± 0,05	3
6.005	3,5	3,7	7	0,7	1,4	0,4		3,5
6.006	4	4,3	8	0,8	1,6	0,5		4
6.007	5	5,3	10	0,9	1,8	0,5		5
6.008	6	6,4	11	1,1	2,2	0,5		6
6.013	7	7,4	12	1,4	2,6	0,5		7
6.009	8	8,4	15	1,7	3,4	0,5	8	
6.010	10	10,5	18	2	4	0,8	± 0,06	10
6.011	12	13	24	2,5	4,5	1,2		12
6.012	16	16,5	30	3	5	1,5		16

ARANDELA MUELLE DIN 137 TIPO: B

SPRING WASHER DIN 137 TYPE: B



Código Code	Nominal	d1 H14	d2 js16	h		s	tol.	Para diámetro de rosca Screwthread
				min.	max.			
6.020	4	4,3	9	1	2	0,5	± 0,05	4
6.021	5	5,3	11	1,1	2,2	0,5		5
6.022	6	6,4	12	1,3	2,6	0,5		6
6.023	8	8,4	15	1,5	3	0,8	± 0,06	8
6.024	10	10,5	21	2,1	4,2	1	± 0,07	10
6.025	12	13	24	2,5	5	1,2		12
6.026	14	15	28	3	6	1,6	± 0,08	14
6.027	16	17	30	3,2	6,4	1,6		16