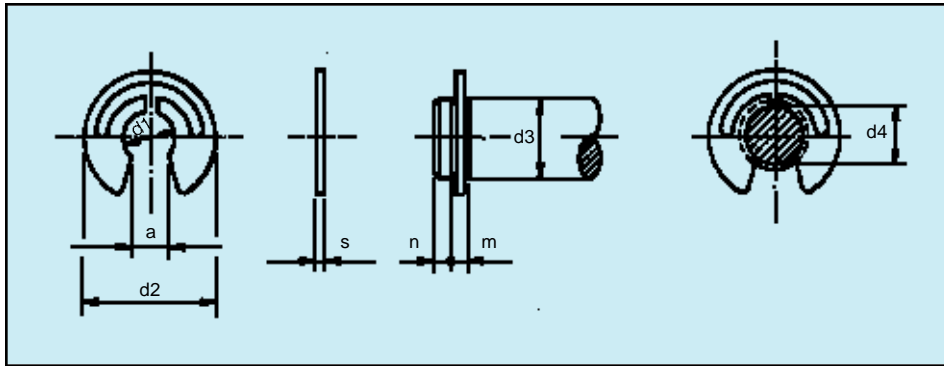


CLIP ARANDELA DE SEGURIDAD

CLIP LOCK WASHER



Clip arandela Clip washer					Ranura del eje Shaft slot					
Código Code	Medida nominal Nominal size	d2	a H10	s	Diferencia admisible Allowable tolerance	d3	d4 h11	m	Diferencia admisible Allowable tolerance	n mínimo minimum
5.001	2,3	7,5	1,94	0,6	± 0,02	3	2,3	0,64	+ 0,02 0	1
5.002	3,2	9,4	2,70	0,6		4	3,2	0,64		1
5.003	4	11,2	3,34	0,7		5	4	0,74		1,2
5.004	5	13	4,11	0,7		6	5	0,74		1,2
5.005	6	14,2	5,26	0,7		7	6	0,74		1,2
5.006	7	15,2	5,84	0,9	± 0,03	8	7	0,94	+ 0,06 0	1,5
5.007	8	17,4	6,52	1		9	8	1,05		1,8
5.008	9	20	7,63	1,1		10	9	1,15		2