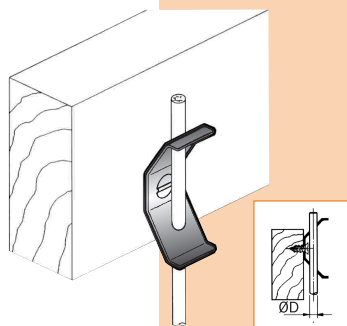


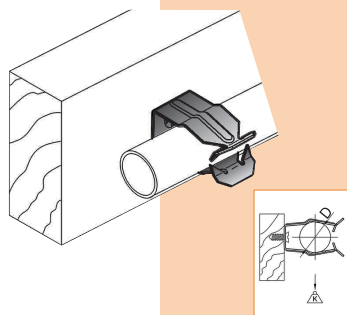


Elementos de fijación rápida  
Elements de fixation rapide

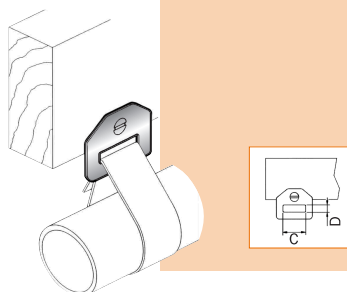
Quick attachment devices  
Schnellen befestigungselemente



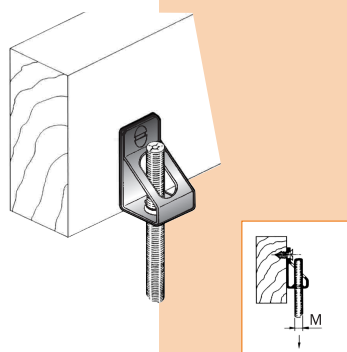
ØD mm.	Kg.		Negro / Noire / Black / Schwarze		€/100
			Cód.	Ref.	
4	60	100	10013023	TR4 (220)	22,40
6	60	100	10013024	TR6 (221)	22,40
<b>Acabado / Finition / Finishing / Endverarbeitung: SINARD</b>					
4	60	100	1001302350	TR4 DT (220 DT)	29,00
6	60	100	1001302450	TR6 DT (221 DT)	29,00



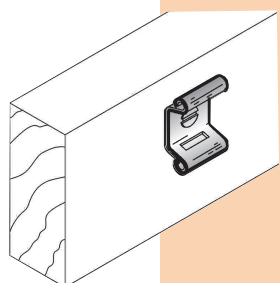
ØD mm.	Kg.		Cód.	Ref.	€/100
<b>Acabado / Finition / Finishing / Endverarbeitung: SINARD</b>					
18 - 22	7	100	1001354050	IC22 DT (280 DT)	33,30
22 - 30	7	100	1001354150	IC30 DT (281 DT)	37,20
30 - 35	7	100	1001354250	IC35 DT (282 DT)	41,90



CxD	Kg.		Negro / Noire / Black / Schwarze		€/100
			Cód.	Ref.	
28 x 6,5	45	100	10013025	SH (230)	15,60
<b>Acabado / Finition / Finishing / Endverarbeitung: SINARD</b>					
28 x 6,5	45	100	1001302550	SH DT (230 DT)	20,40



M	Kg.		Negro / Noire / Black / Schwarze		€/100
			Cód.	Ref.	
M6	70	100	10013020	ICA6 (210)	40,90
M8	70	100	10013021	ICA8 (211)	40,90
M10	70	100	10013022	ICA10 (212)	40,90
<b>Acabado / Finition / Finishing / Endverarbeitung: SINARD</b>					
M6	70	100	1001302050	ICA6 DT (210 DT)	53,20
M8	70	100	1001302150	ICA8 DT (211 DT)	53,20
M10	70	100	1001302250	ICA10 DT (212 DT)	53,20



C x D	Kg.		Cód.	Ref.	€/100
<b>Acabado / Finition / Finishing / Endverarbeitung: SINARD</b>					
3 x 10	15	100	1001301850	BR DT (250 DT)	20,70

