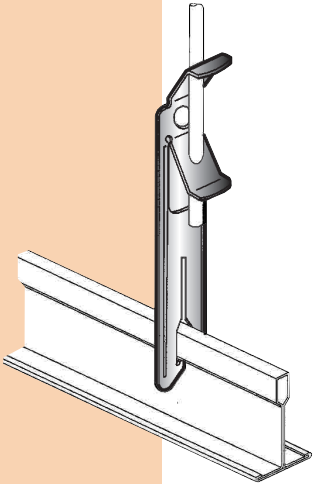




**FIJACIONES PARA PERFILES DE FALSOS TECHOS
FIXATION POUR FAUX-PLAFONDS - FIXATION FOR CEILINGS
FIXIERUNG FÜR ZWISCHENDECKENPROFILE**

CARGAS LIGERAS - CHARGES LÈGERES - LIGHT DUTY - LEICHTE LASTEN

∅D mm.	Kg.		Cód.	Ref.	€/100
Acabado / Finition / Finishing / Endverarbeitung: SINARD					
4	15	100	1001323050	260 DT	40,00



MONTAJE - MONTAGE - INSTALLATION - MONTAGE:

CARGAS PESADAS - CHARGES LOURDES - HEAVY DUTY - SCHWERE LASTEN

∅D mm.	Kg.		Negro / Noire / Black / Schwarze Cód.	Ref.	€/100
4	45	100	10013256	1122-220	77,80
6	45	100	10013257	1122-221	77,80
Acabado / Finition / Finishing / Endverarbeitung: SINARD					
4	45	100	1001325650	1122-220 DT	103,10
6	45	100	1001325750	1122-221 DT	103,10

