
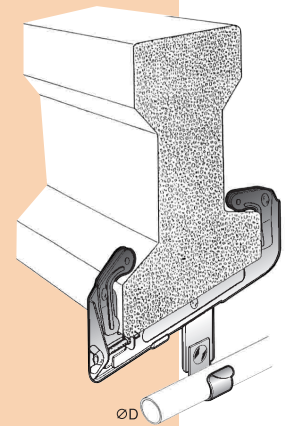





ØD mm.		Cód.	Ref.	€/100
12-14	50	10013274	500-310.1/125	484,60
12-14	50	10013289	500-310.1/140	484,60
15-18	50	10013275	500-312.1/125	490,20
15-18	50	10013290	500-312.1/140	490,20
19-24	50	10013276	500-314.1/125	501,30
19-24	50	10013291	500-314.1/140	501,30
25-30	50	10013277	500-316.1/125	504,60
25-30	50	10013292	500-316.1/140	504,60
31-35	50	10013278	500-317.1/125	506,90
31-35	50	10013293	500-317.1/140	506,90
36-40	50	10013279	500-318.1/125	509,20
36-40	50	10013294	500-318.1/140	509,20
41-45	50	10013280	500-319.1/125	512,50
41-45	50	10013295	500-319.1/140	512,50
46-50	50	10013281	500-320.1/125	515,70
46-50	50	10013296	500-320.1/140	515,70

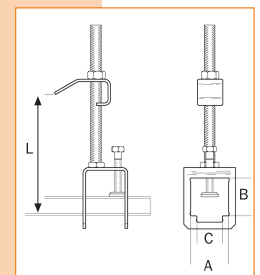
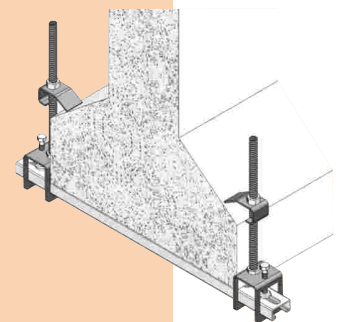


L mm. (*)		A x B / C		Kg.		Cód.	Ref.	€/100
min.	max.	mm.						
30	150	43x23/28	75	20	10013480	510	646,20	
30	150	43x43/28	75	20	10013481	520	679,50	

(*) Consultar para otras longitudes / Other lengths on request.

- Fácil y cómoda instalación
- Sin necesidad de taladrar la viga
- Alta capacidad de agarre
- Altura de vidar: de 30 a 160 mm.
- Se adapta a la mayoría de perfiles
- No incluye el perfil

- Easy and simple installation
- No drilling required
- High application loads
- Beams from 30 to 160 mm. high
- Suitable to most common profiles
- Profile not included



MONTAJE - MONTAGE - INSTALLATION - MONTAGE:

