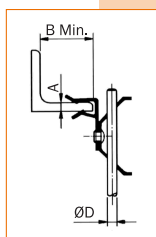
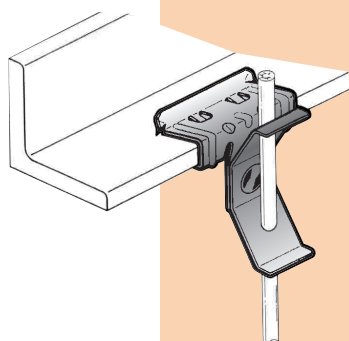




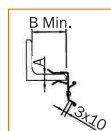
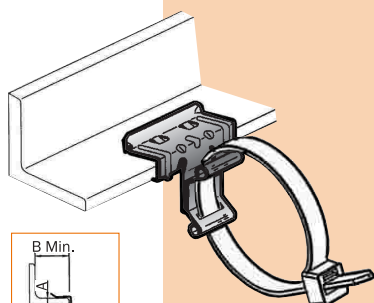
Elementos de fijación rápida
Elements de fixation rapide

Quick attachment devices
Schnellen befestigungselemente

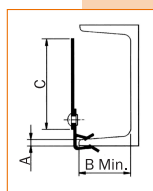
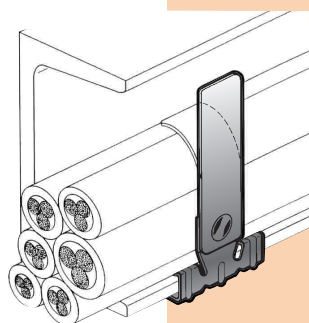


A mm.	B mm.	Ø mm.	Kg.		Negro / Noire / Black / Schwarze Cód.	Ref.	€/100
1,5 - 4	18	4	60	100	10013052	FH4-TR4 (100-220)	49,20
1,5 - 4	18	6	60	100	10013053	FH4-TR6 (100-221)	49,20
4 - 10	25	4	60	100	10013067	FH10-TR4 (101-220)	65,40
4 - 10	25	6	60	100	10013068	FH10-TR6 (101-221)	65,40
10 - 15	25	4	60	100	10013082	FH15-TR4 (102-220)	69,30
10 - 15	25	6	60	100	10013083	FH15-TR6 (102-221)	69,30
15 - 20	25	4	60	100	10013097	FH20-TR4 (103-220)	79,90
15 - 20	25	6	60	100	10013098	FH20-TR6 (103-221)	79,90

Acabado / Finition / Finishing / Endverarbeitung: SINARD							
1,5 - 4	18	4	60	100	1001305250	FH4-TR4 DT (100-220 DT)	63,90
1,5 - 4	18	6	60	100	1001305350	FH4-TR6 DT (100-221 DT)	63,90
4 - 10	25	4	60	100	1001306750	FH10-TR4 DT (101-220 DT)	85,10
4 - 10	25	6	60	100	1001306850	FH10-TR6 DT (101-221 DT)	85,10
10 - 15	25	4	60	100	1001308250	FH15-TR4 DT (102-220 DT)	90,10
10 - 15	25	6	60	100	1001308350	FH15-TR6 DT (102-221 DT)	90,10
15 - 20	25	4	60	100	1001309750	FH20-TR4 DT (103-220 DT)	103,80
15 - 20	25	6	60	100	1001309850	FH20-TR6 DT (103-221 DT)	103,80



A mm.	B mm.	Kg.		Cód.	Ref.	€/100
Acabado / Finition / Finishing / Endverarbeitung: SINARD						
1,5 - 4	18	15	100	1001317150	FH4-BR DT (100-250 DT)	56,00
4 - 10	25	15	100	1001317250	FH10-BR DT (101-250 DT)	70,20
10 - 15	25	15	100	1001317350	FH15-BR DT (102-250 DT)	72,50
15 - 20	25	15	100	1001317450	FH20-BR DT (103-250 DT)	84,40



A mm.	B mm.	C mm.		Negro / Noire / Black / Schwarze Cód.	Ref.	€/100
1,5 - 4	18	75	100	10013055	FH4-PD (100-231)	64,00
4 - 10	25	75	100	10013070	FH10-PD (101-231)	67,10
10 - 15	25	75	100	10013085	FH15-PD (102-231)	70,90
15 - 20	25	75	100	10013100	FH20-PD (103-231)	74,70

Acabado / Finition / Finishing / Endverarbeitung: SINARD						
1,5 - 4	18	75	100	1001305550	FH4-PD DT (100-231 DT)	83,10
4 - 10	25	75	100	1001307050	FH10-PD DT (101-231 DT)	87,20
10 - 15	25	75	100	1001308550	FH15-PD DT (102-231 DT)	92,20
15 - 20	25	75	100	1001310050	FH20-PD DT (103-231 DT)	97,00