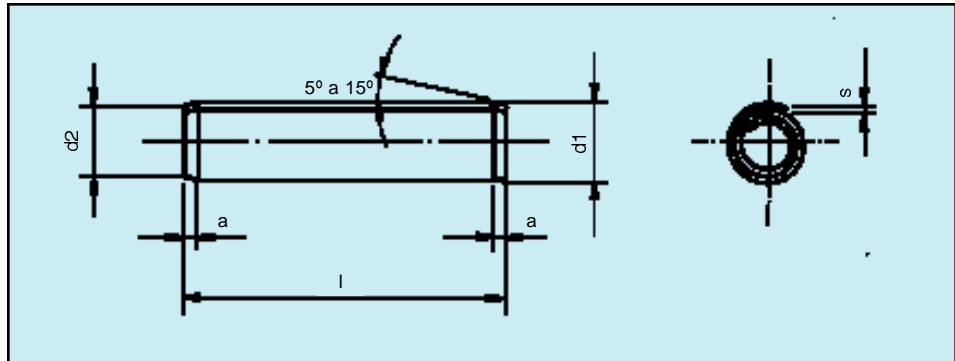


PASADORES ESPIRALES DIN 7343

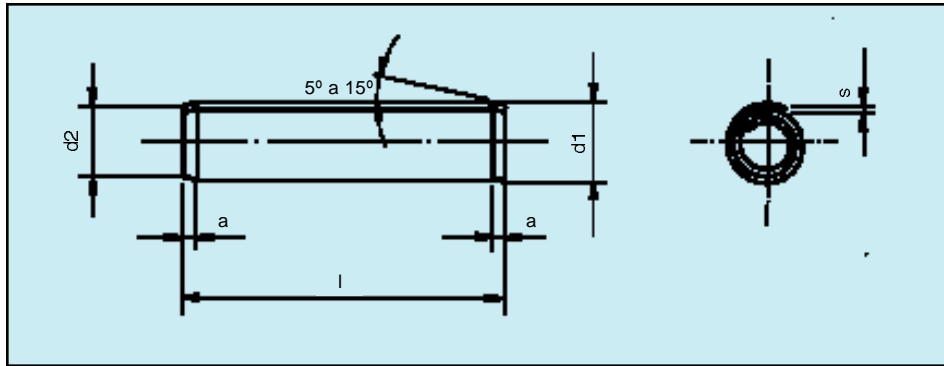
SPIRAL PINS DIN 7343



Diametro nominal Nominal diameter		1,5	2	2,5	3	3,5	4	5	6	8	10	12	14	16
≈ a		0,5	0,7	0,8	1	1,2	1,3	1,7	2	3	3	4	4,5	5
s		0,13	0,17	0,21	0,25	0,29	0,33	0,42	0,5	0,67	0,84	1	1,2	1,3
Antes del montaje before use	d1	1,62	2,15	2,65	3,15	3,67	4,2	5,25	6,25	8,35	10,45	12,5	14,55	16,55
	dif. adm. adm. diff	+ 0,1 0	+ 0,1 0	+ 0,15 0	+ 0,15 0	+ 0,17 0	+ 0,2 0	+ 0,25 0	+ 0,25 0	+ 0,25 0	+ 0,35 0	+ 0,35 0	+ 0,4 0	+ 0,45 0
	d2	1,4	1,9	2,35	2,85	3,35	3,8	4,8	5,8	7,75	9,6	11,5	13,5	15,4
	dif. adm. adm. diff	0 -0,1	0 -0,15	0 -0,15	0 -0,15	0 -0,2	0 -0,2	0 -0,3	0 -0,4	0 -0,5	0 -0,6	0 -0,7	0 -0,9	0 -1
Fuerza de cortadura Shearing force (Kp. min.)	de un corte	73	129	194	276	377	493	764	1105	1960	3112	4485	6162	7605
	de dos cor-	146	258	388	552	754	986	1528	2210	3920	6224	8970	12324	15210
LONGITUD l.	LENTGH Tol.	CODIGO CODE												
8	+ 0,5 0	15.022	15.031	15.041	15.051	15.064	15.077							
10		15.023	15.032	15.042	15.052	15.065	15.078	15.094						
12	+1 0	15.024	15.033	15.043	15.053	15.066	15.079	15.095	15.112					
14		15.025	15.034	15.044	15.054	15.067	15.080	15.096	15.113					
16		15.026	15.035	15.045	15.055	15.068	15.081	15.097	15.114	15.131				
18			15.036	15.046	15.056	15.069	15.082	15.098	15.115	15.132				
20			15.037	15.047	15.057	15.070	15.083	15.099	15.116	15.133	15.154			
22				15.048	15.058	15.071	15.084	15.100	15.117	15.134	15.155			
24				15.049	15.059	15.072	15.085	15.101	15.118	15.135	15.156	15.176		
26					15.060	15.073	15.086	15.102	15.119	15.136	15.157	15.177		
28					15.061	15.074	15.087	15.103	15.120	15.137	15.158	15.178		
30					15.062	15.075	15.088	15.104	15.121	15.138	15.159	15.179		
32					15.063	15.076	15.089	15.105	15.122	15.139	15.160	15.180	15.198	
36							15.090	15.106	15.123	15.140	15.161	15.181	15.199	
40							15.091	15.107	15.124	15.141	15.162	15.182	15.200	15.217
45							15.092	15.108	15.125	15.142	15.163	15.183	15.201	15.218
50							15.093	15.109	15.126	15.143	15.164	15.184	15.202	15.219
55		+1,5 0						15.110	15.127	15.144	15.165	15.185	15.203	15.220
60								15.111	15.128	15.145	15.166	15.186	15.204	15.221
65									15.129	15.146	15.167	15.187	15.205	15.222
70								15.130	15.147	15.168	15.188	15.206	15.223	
75									15.148	15.169	15.189	15.207	15.224	
80									15.149	15.170	15.190	15.208	15.225	
85									15.150	15.171	15.191	15.209	15.226	
90									15.151	15.172	15.192	15.210	15.227	
95									15.152	15.173	15.193	15.211	15.228	
100									15.153	15.174	15.194	15.212	15.229	
120										15.175	15.195	15.213	15.230	
140											15.196	15.214	15.231	
160											15.197	15.215	15.232	
180												15.216	15.233	

PASADORES ESPIRALES DIN 7344

SPIRAL PINS DIN 7344



Diámetro nominal Nominal diameter		1,5	2	2,5	3	4	5	6
≈ a		0,5	0,7	0,8	1	1,3	1,7	2
s		0,17	0,22	0,28	0,33	0,45	0,56	0,67
Antes del montaje Before use	d1	1,6	2,1	2,6	3,12	4,15	5,15	6,25
	dif. adm. adm. diff	+ 0,08 0	+ 0,1 0	+ 0,1 0	+ 0,13 0	+ 0,15 0	+ 0,15 0	+ 0,15 0
	d2	1,4	1,9	2,35	2,85	3,8	4,8	5,8
	dif. adm. adm. diff	0 -0,1	0 -0,15	0 -0,15	0 -0,15	0 -0,2	0 -0,3	0 -0,4
Fuerza de cortadura Shearing force (Kp. min.)	de un corte	91	157	237	343	614	946	1350
	de dos cortes two cuts	182	314	474	686	1228	1892	2700
LONGITUD l.	LENGTH Tol.	CODIGO CODE						
8	+ 0,5 0	16.004	16.010	16.019	16.028			
10		16.005	16.011	16.020	16.029	16.041		
12	+1 0	16.006	16.012	16.021	16.030	16.042	16.055	
14		16.007	16.013	16.022	16.031	16.043	16.056	16.070
16		16.008	16.014	16.023	16.032	16.044	16.057	16.071
18			16.015	16.024	16.033	16.045	16.058	16.072
20			16.016	16.025	16.034	16.046	16.059	16.073
22				16.026	16.035	16.047	16.060	16.074
24				16.027	16.036	16.048	16.061	16.075
26					16.037	16.049	16.062	16.076
28					16.038	16.050	16.063	16.077
30					16.039	16.051	16.064	16.078
32					16.040	16.052	16.065	16.079
36						16.053	16.066	16.080
40						16.054	16.067	16.081
45							16.068	16.082
50						16.069	16.083	