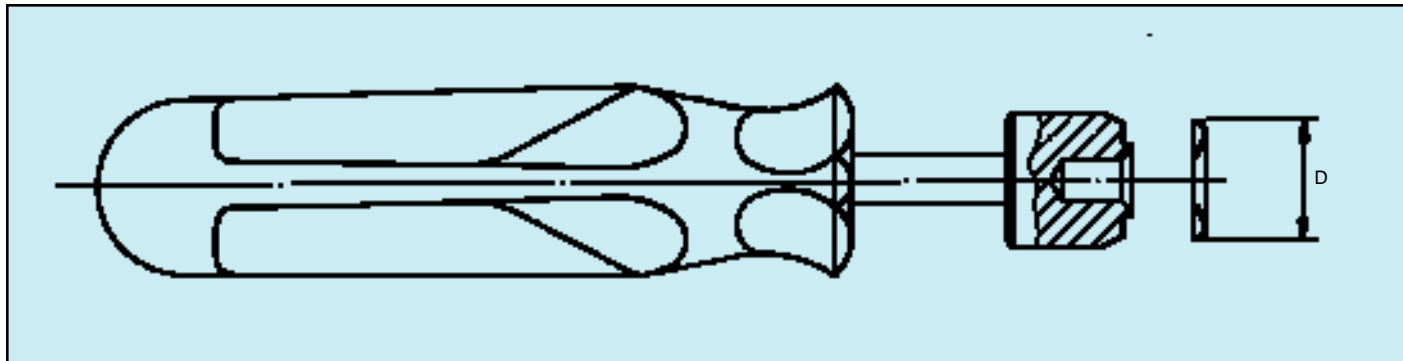


Código Code	d	D ± 0,20	d1	H ± 0,15	S	R
4.001	2	9,5	1,50 ÷ 1,65	1,2	0,2	4
4.003	2,5	6,5	2,00 ÷ 2,15	1,2	0,2	4
4.004	3	9,5	2,50 ÷ 2,65	1,2	0,2	4
4.002	2	11,3	1,50 ÷ 1,65	1,5	0,2	5
4.005	3	11,3	2,50 ÷ 2,65	1,5	0,2	6
4.006	4	11,3	3,50 ÷ 3,65	1,2	0,2	6
4.008	5	11,3	4,50 ÷ 4,65	1,2	0,2	6
4.007	4	15	3,50 ÷ 3,65	1,5	0,3	6
4.009	5	15	4,50 ÷ 4,65	1,5	0,3	6
4.010	6	15	5,50 ÷ 5,65	1,5	0,3	6
4.011	7	15	6,50 ÷ 6,65	1,5	0,3	6
4.012	8	15	7,50 ÷ 7,65	1,5	0,3	6
4.013	8	18	7,50 ÷ 7,65	1,6	0,3	6
4.015	9	18	8,50 ÷ 8,65	1,6	0,3	6
4.017	9,5	18	9,00 ÷ 9,15	1,6	0,3	6
4.018	10	18	9,50 ÷ 9,65	1,6	0,3	6
4.014	8	21	7,50 ÷ 7,65	2,1	0,3	6
4.016	9	21	8,50 ÷ 8,65	2,1	0,3	6
4.019	10	21	9,50 ÷ 9,65	2,1	0,3	6
4.020	11	21	10,50 ÷ 10,65	2,1	0,3	6
4.021	12	21	11,50 ÷ 11,65	2,1	0,3	6
4.022	14	21	13,50 ÷ 13,65	2,1	0,3	6
4.025	18	36,5	17,30 ÷ 17,45	3,2	0,4	9
4.026	20	36,5	19,30 ÷ 19,45	3,2	0,4	9

PINZAS DE MONTAJE ARANLOCKS TONGS FOR ASSEMBLY OF ARANLOCKS

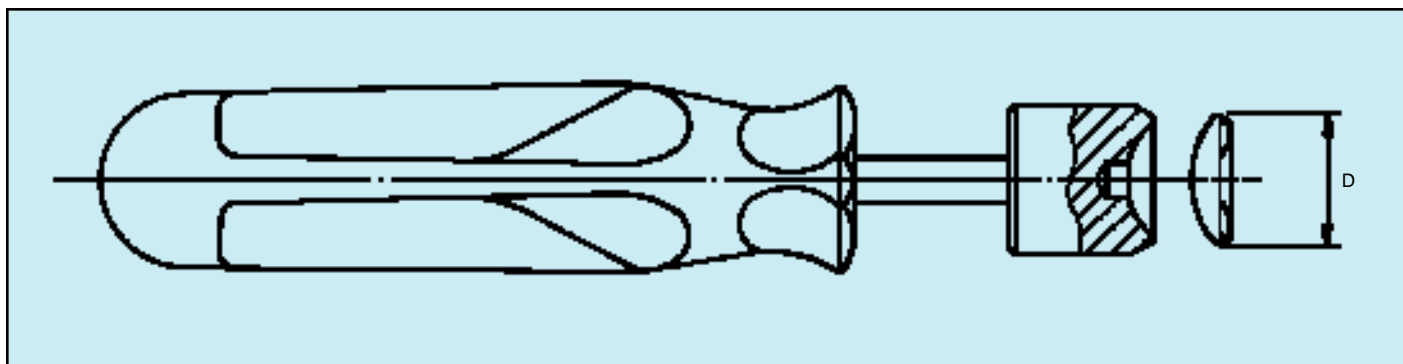


PINZAS DE MONTAJE ARANLOCKS SIN TAP A TONGS FOR ASSEMBLY OF ARANLOCKS WITHOUT COVER



Código Code	D
14.060	6,5
14.061	9,5
14.062	11,3
14.063	15
14.064	18
14.065	21

PINZAS DE MONTAJE ARANLOCKS CON TAP A TONGS FOR ASSEMBLY OF ARANLOCKS WITH COVER



Código Code	D
14.066	7,5
14.067	10
14.068	12
14.069	16
14.070	19
14.071	22