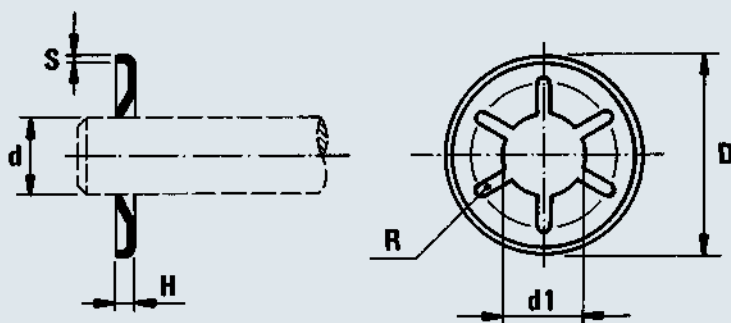


Código / Code			D		H		
Acero al carbono	Acero inoxidable	d	± 0,20	d1	± 0,15	S	R
Spring steel	Stainless steel						
4001	4501	2	9,5	1,50 ÷ 1,65	1,2	0,2	4
4003	4503	2,5	6,5	2,00 ÷ 2,15	1,2	0,2	4
4004	4504	3	9,5	2,50 ÷ 2,65	1,2	0,2	4
4005	4505	3	11,3	2,50 ÷ 2,65	1,5	0,2	5
4006	4506	4	11,3	3,50 ÷ 3,65	1,2	0,2	5
4008	4508	5	11,3	4,50 ÷ 4,65	1,2	0,2	5
4007	4507	4	15	3,50 ÷ 3,65	1,5	0,3	6
4009	4509	5	15	4,50 ÷ 4,65	1,5	0,3	6
4010	4510	6	15	5,50 ÷ 5,65	1,5	0,3	6
4011	4511	7	15	6,50 ÷ 6,65	1,5	0,3	6
4012	4512	8	15	7,50 ÷ 7,65	1,5	0,3	6
4013	4513	8	18	7,50 ÷ 7,65	1,6	0,3	6
4015	4515	9	18	8,50 ÷ 8,65	1,6	0,3	6
4017	4517	9,5	18	9,00 ÷ 9,15	1,6	0,3	6
4018	4518	10	18	9,50 ÷ 9,65	1,6	0,3	6
4014	4514	8	21	7,50 ÷ 7,65	2,1	0,3	6
4016	4516	9	21	8,50 ÷ 8,65	2,1	0,3	6
4019	4519	10	21	9,50 ÷ 9,65	2,1	0,3	6
4020	4520	11	21	10,50 ÷ 10,65	2,1	0,3	6
4021	4521	12	21	11,50 ÷ 11,65	2,1	0,3	6
4071	4571	13	21	12,50 ÷ 12,65	2,1	0,3	6
4022	4572	14	21	13,50 ÷ 13,65	2,1	0,3	6
4073	4573	10	25	9,50 ÷ 9,65	2,6	0,4	6
4074	4574	12	25	11,50 ÷ 11,65	2,6	0,4	6
4075	4575	13	25	12,50 ÷ 12,65	2,6	0,4	6
4076	4576	14	25	13,50 ÷ 13,65	2,6	0,4	6
4077	4577	15	25	14,50 ÷ 14,65	2,6	0,4	6
4027	4527	15	28	14,40 ÷ 14,60	2,5	0,4	6
4028	4528	16	28	15,40 ÷ 15,60	2,5	0,4	6
4029	4529	17	28	16,40 ÷ 16,60	2,5	0,4	6
4070	4570	18	28	17,40 ÷ 17,60	2,5	0,4	6
4025	4525	18	36,5	17,30 ÷ 17,45	3,2	0,4	9
4026	4526	20	36,5	19,30 ÷ 19,45	3,2	0,4	9
4072	4572	22	36,5	21,30 ÷ 21,45	3,2	0,4	9
4622	4624	24	41,3	23,45 ÷ 23,65	3,3	0,5	9
4623	4625	25	41,3	24,45 ÷ 24,65	3,3	0,5	9

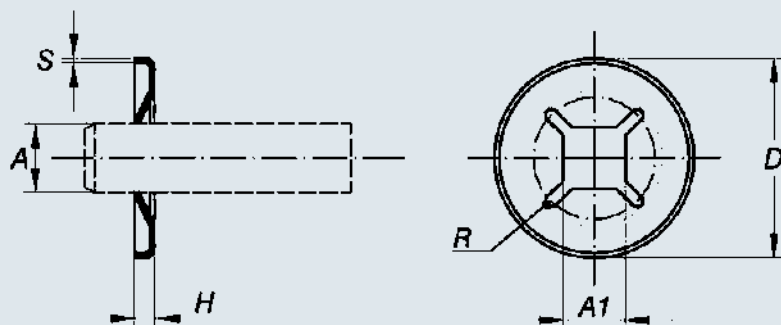
\* Consultar para distintos acabados superficiales y dimensiones. Other dimensions and finishings on demand.

\* Calidad acero inoxidable 1.4310 (AISI 301). Stainless steel quality 1.4310 (AISI 301)

\* Las dimensiones de los ARANLOCKS de acero inoxidable pueden diferir ligeramente. Dimensions of stainless steel ARANLOCKS may be slightly different.



Código Code	d (")	D (")	d1 (mm)	H (mm) ± 0,15	s (mm)	R (mm)
4651	3/32"	0,374"	1,90 ÷ 2,05	1,2	0,2	4
4652	1/8"	0,445"	2,50 ÷ 2,65	1,5	0,2	6
4653	5/32"	0,445"	3,50 ÷ 3,65	1,2	0,2	6
4654	3/16"	0,445"	4,50 ÷ 4,65	1,2	0,2	6
4655	1/4"	0,591"	5,50 ÷ 5,65	1,5	0,3	6
4656	5/16"	0,591"	7,50 ÷ 7,65	1,5	0,3	6
4657	3/8"	0,709"	9,00 ÷ 9,15	1,6	0,3	6
4658	7/16"	0,827"	10,50 ÷ 10,65	2,1	0,3	6
4659	1/2"	0,984"	12,20 ÷ 12,35	2,6	0,4	6
4660	5/8"	1,102"	15,40 ÷ 15,60	2,5	0,4	6
4661	3/4"	1,437"	18,30 ÷ 18,45	3,2	0,4	9
4662	7/8"	1,437"	21,30 ÷ 21,45	3,2	0,4	9
4663	1"	1,626"	24,85 ÷ 25,05	3,3	0,5	9



Código Code	A	D	A1	H ± 0,15	s	R
4664	8	20	7,60 ÷ 7,80	2,3	0,5	4