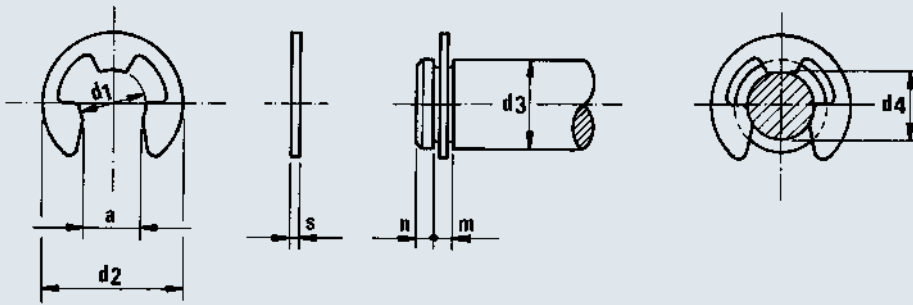




ARANDELA DE SEGURIDAD DIN 6799 LOCK WASHER DIN 6799

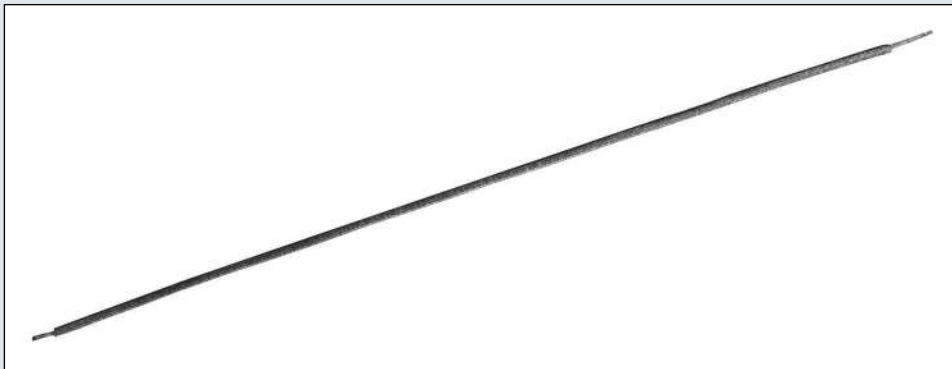


Código Code	Medida nominal Nominal size	ARANDELA / WASHER						EJE / SHAFT					Carga axial admisible (kg.) Allowable axial load (kg.)		
		d1	d2	a	tol.	s	tol.	d3	d4	n	min.				
								desde from	hasta to	h11	m	tol.	d3 min.	d3 max.	
11001	1,2	1,1	2,9	1,01		0,3		1,4	2	1,2	0,34	+0,04 0	0,6	4	8
11002	1,5	1,4	3,9	1,28		0,4		2	2,5	1,5	0,44		0,8	7	12
11003	1,9	1,8	4,4	1,61	± 0,04	0,5		2,5	3	1,9	0,54		1,0	10	20
11004	2,3	2,2	5,9	1,94		0,6	± 0,02	3	4	2,3	0,64		1,0	14	32
11005	3,2	3,0	6,8	2,70		0,6		4	5	3,2	0,64		1,0	20	45
11006	4	3,8	8,8	3,34		0,7		5	7	4	0,74	+0,05 0	1,2	30	65
11007	5	4,8	10,8	4,11	± 0,048	0,7		6	8	5	0,74		1,2	40	75
11008	6	5,8	11,8	5,26		0,7		7	9	6	0,74		1,2	50	100
11009	7	6,8	13,8	5,84		0,9		8	11	7	0,94		1,5	60	120
11010	8	7,8	15,8	6,52		1,0		9	12	8	1,05		1,8	70	170
11011	9	8,8	18,3	7,63	± 0,058	1,1		10	14	9	1,15		2,0	80	200
11012	10	9,8	19,8	8,32		1,2	± 0,03	11	15	10	1,25	+0,08 0	2,0	90	220
11013	12	11,6	22,6	10,45	± 0,07	1,3		13	18	12	1,35		2,5	100	240
11014	15	14,6	28,6	12,61		1,5		16	24	15	1,55		3,0	130	300

* Fabricación de DIN 6799 en otros materiales (acero inoxidable, bronce...) bajo demanda .Other materials (stainless steel, bronze...) on demand.

* Consultar para distintos acabados superficiales y dimensiones. Other dimensions and finishings on demand.

ARANDELAS EMPILADAS DIN 6799 LOCKING WASHER STACKABLE DIN 6799



Código Code	Medida nominal Nominal size	Nº piezas varilla Nr. pieces by rod
11020	1,5	1.275
11021	1,9	1.020
11022	2,3	850
11023	3,2	850
11024	4	730
11025	5	730
11026	6	730
11027	7	566
11028	8	510
11029	9	465
11030	10	415



SOPORTE PARA ARANDELAS EMPILADAS DIN 6799 STACKING MOUNT FOR DIN 6799 WASHERS



SopORTE para arandelas empiladas Din 6799

Para los montajes en serie se ha pensado en un soporte y una pinza, permitiendo de esta forma un montaje racional de las arandelas Din 6799, encontrándose éstas empiladas sobre una varilla de chapa. Con el soporte empilador es posible reducir mucho el tiempo de montaje y evitar la pérdida de arandelas que caen por el suelo y que no son recogidas, puesto que este tipo de arandelas es normalmente utilizado en grandes cantidades por los fabricados en cadena. Los soportes son fabricados para los diámetros de 1,5 a 10 mm.

Stacking mount for Din 6799 washers

A special mount and pliers have been designed for massproduction assembly to facilitate rational fitting of Din 6799 washers, which are stacked on a metal rod. The stacking mount makes possible a substantial reduction of fitting time and prevents loss of washers that fall on the floor and are not picked up, bearing in mind that washers of this kind are used in large quantities in assembly line manufacture.

The mounts are made for diameters 1,5 to 10 mm.

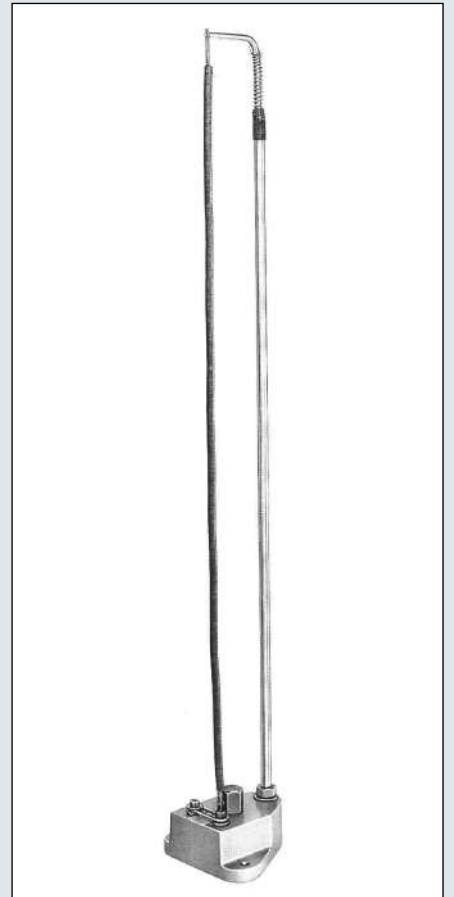
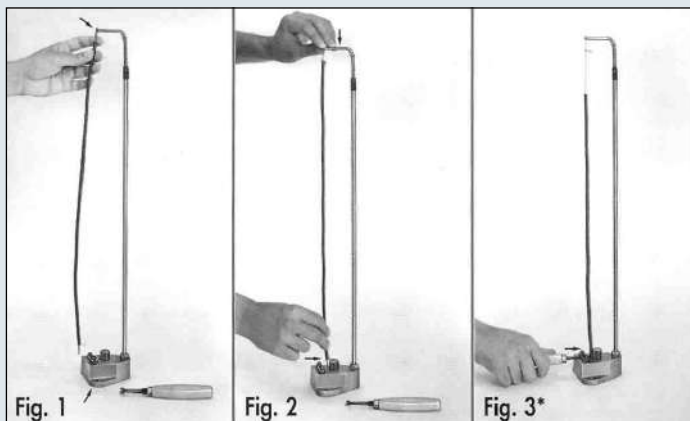
Modo de empleo

- Fig. 1 Una vez fijado el soporte en el lugar más idóneo mediante dos tornillos, el anclaje de la varilla se efectúa colocándola en primer lugar en el pivote de la parte superior.
- Fig. 2 Seguidamente y al hacer una ligera presión sobre el muelle, se coloca el otro extremo de la varilla en el pivote inferior, quedando tensada una vez suelto el muelle.
- Fig. 3 Puesto que la pinza dispone de un ahuecado por su lado inferior y el soporte tiene acoplada una guía para la pinza, basta empujar ésta para que la arandela quede sujeta y dispuesta para ser colocada en la ranura correspondiente.

Use

- Fig. 1 After securing the mount at the desired location with two screws, the rod is fastened by first fitting it into the pivot at the top.
- Fig. 2 By pressing lightly on the spring, the other end of the rod is then inserted in the bottom pivot. Releasing the spring stresses the rod.
- Fig. 3 As the bottom of the pliers is hollowed and the mount has a guide for the pliers, pushing the pliers causes them to grip the washer ready for fitting in its slot.

* Punto verde en la parte superior / Green dot at top



1 soporte + 1 pinza + 2 varillas 1 stacking mount + 1 Tong + 2 Stacked	
Código Code	Medida nominal Nominal size
14020	1,5
14021	1,9
14022	2,3
14023	3,2
14024	4
14025	5
14026	6
14027	7
14028	8
14029	9
14030	10

