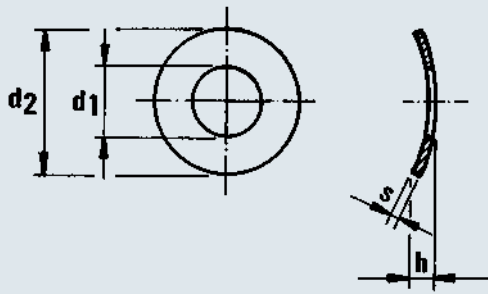


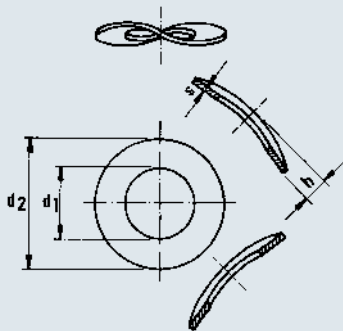


# ARANDELA MUELLE DIN 137 – TIPO A SPRING WASHER DIN 137 – TYPE A



Código Code	Nominal	d1 H14	d2 js16	h min.	h max.	s	tol.	Ø Rosca Screwthread
6001	2	2,2	4,5	0,50	1	0,3	± 0,03	2
6002	2,3	2,5	5	0,50	1	0,3		2,3
6003	2,6	2,8	5,5	0,55	1,1	0,3		2,5
6004	3	3,2	6	0,65	1,3	0,4	± 0,05	3
6005	3,5	3,7	7	0,70	1,4	0,4		3,5
6006	4	4,3	8	0,80	1,6	0,5		4
6007	5	5,3	10	0,90	1,8	0,5		5
6008	6	6,4	11	1,10	2,2	0,5	± 0,06	6
6013	7	7,4	12	1,40	2,6	0,5		7
6009	8	8,4	15	1,70	3,4	0,5		8
6010	10	10,5	18	2,00	4	0,8	± 0,06	10
6011	12	13	24	2,50	4,5	1,2		12
6002	16	16,5	30	3,00	5	1,5		16

# ARANDELA MUELLE DIN 137 – TIPO B SPRING WASHER DIN 137 – TYPE B



Código Code	Nominal	d1 H14	d2 js16	h min.	h max.	s	tol.	Ø Rosca Screwthread
6020	4	4,3	9	1,0	2,0	0,5	± 0,05	4
6021	5	5,3	11	1,1	2,2	0,5		5
6022	6	6,4	12	1,3	2,6	0,5		6
6023	8	8,4	15	1,5	3,0	0,8	± 0,06	8
6024	10	10,5	21	2,1	4,2	1		10
6025	12	13	24	2,5	5,0	1,2	± 0,07	12
6026	14	15	28	3,0	6,0	1,6		14
6027	16	17	30	3,2	6,4	1,6	± 0,08	16

\* Fabricación en acero inoxidable bajo demanda. [Production in stainless steel on demand.](#)

\* Consultar para distintos acabados superficiales y dimensiones. [Other dimensions and finishings on demand.](#)