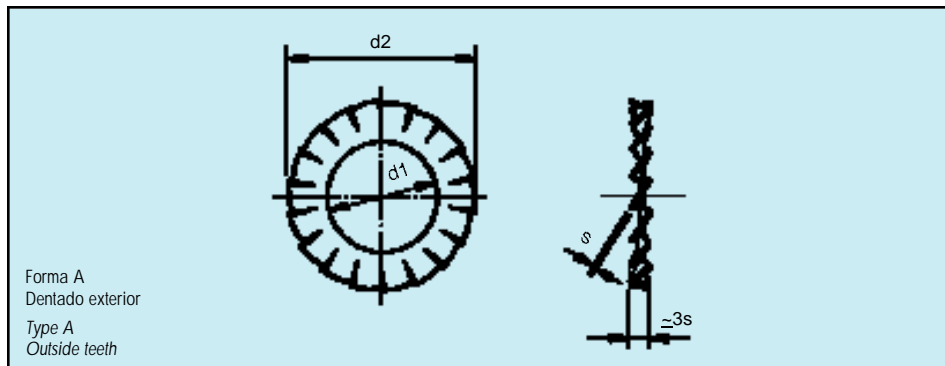
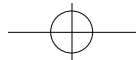


ARANDELA ABANICO DIN 6798 TIPO: A

WASHER DIN 6798 TYPE: A

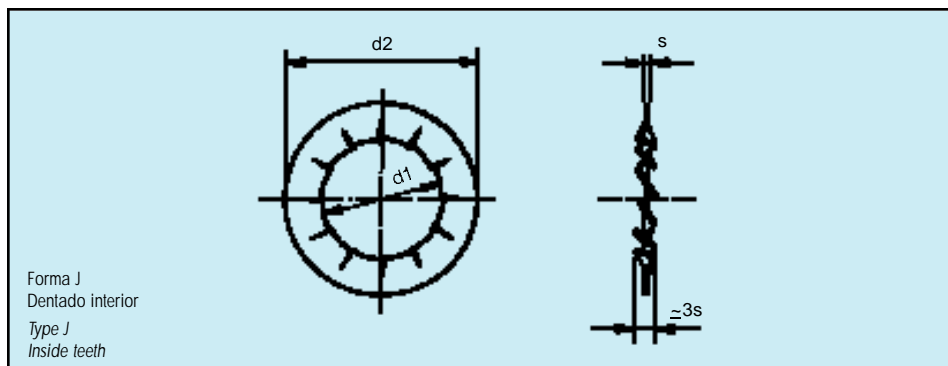


Código Code	Nominal d1 H13	d2 h14	s	Nº dientes Ner. of teeth	Para tornillo Screw thread	
					Métrico Metric	Whitworth
10.001	3,2	6	0,4	9	3	
10.002	3,7	7	0,5	10	3,5	
10.003	4,3	8	0,5	11	4	
10.004	5,3	10	0,6	11	5	
10.005	6,4	11	0,7	12	6	
10.006	7,4	12,5	0,8	14	7	
10.007	8,4	15	0,8	14	8	
10.008	10,5	18	0,9	16	10	
10.009	12,5	20,5	1	16	12	
10.010	13,2	22	1	16	-	1/2"
10.011	14,5	24	1	18	14	
10.012	25	38	1,5	20	24	



ARANDELA ABANICO DIN 6798 TIPO: J

WASHER DIN 6798 TYPE: J



Código Code	Nominal d1 H13	d2 h14	s	Nº dientes Ner. of teeth	Para tornillo métrico Screw thread
10.020	3,2	6	0,4	7	3
10.021	3,7	7	0,5	8	3,5
10.022	4,3	8	0,5	8	4
10.023	5,3	10	0,6	8	5
10.024	6,4	11	0,7	9	6
10.025	7,4	12,5	0,8	10	7
10.026	8,4	15	0,8	10	8
10.027	10,5	18	0,9	12	10
10.028	12,5	20,5	1,0	12	12

