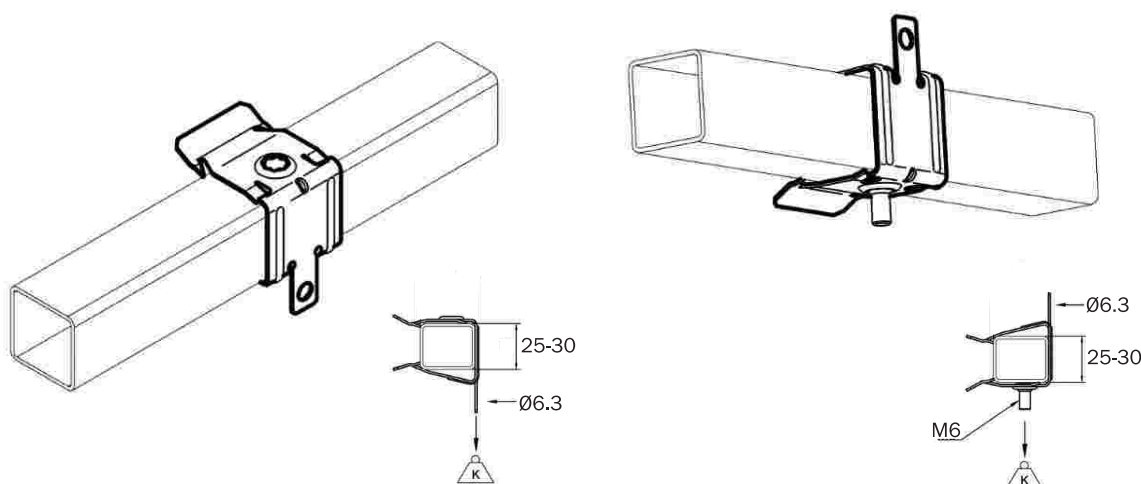


M / D	T	A mm.	Kg.		Cód.	Ref.	€/100
M6	M8	<18	120	50	10013600	M6 T8	311,90
D7	M8	<18	120	50	10013601	D7 T8	311,90
M6	M10	<23	250	50	10013602	M6 T10	339,80
D7	M10	<23	250	50	10013603	D7 T10	339,80
M8	M8	<18	120	50	10013180	M8 T8	311,90
D9	M8	<18	120	50	10013181	D9 T8	311,90
M8	M10	<23	250	50	10013182	M8 T10	339,80
D9	M10	<23	250	50	10013183	D9 T10	339,80
M10	M10	<20	250	50	10013184	M10 T10	339,80
D11	M10	<20	250	50	10013185	D11 T10	339,80
M12	M10	<26	350	50	10013186	M12 T10	456,80
D13	M10	<26	350	50	10013187	D13 T10	456,80
M16	M12	<28	550	50	10013604	M16 T12	913,50
D17	M12	<28	550	50	10013605	D17 T12	913,50

Fijación para estructuras metálicas de mayor espesor
Fixation pour structures métalliques de majeure épaisseur
Fixation for metal structures of bigger thickness
Befestigungselemente für Metallstrukturen mit grösserem Durchmesser



Disponible próximamente - Disponible prochainement
Coming soon - Erhältlich nächstens