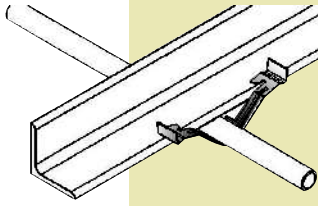




Elementos de fijación rápida
Elements de fixation rapide

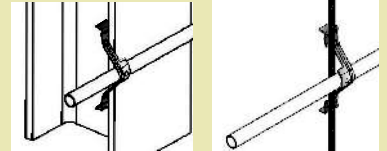
Quick attachment devices
Schnellen befestigungselemente



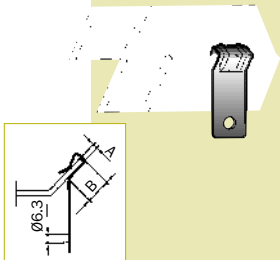
∅D mm.	A mm.		Cód.	Ref.	€/100
Acabado / Finition / Finishing / Endverarbeitung: SINARD					
16 - 20	6 - 9	100	1001364050	BTM 750	105,00
25 - 32	6 - 9	100	1001364150	BTM 1250	121,00

Consulte otras medidas
Other dimension under request

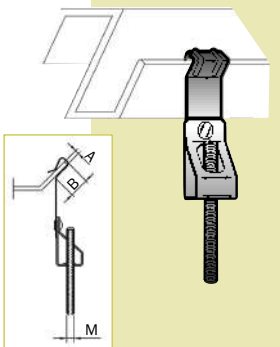
Otras aplicaciones:
Other applications:



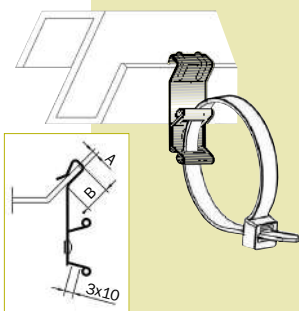
Disponible próximamente - Coming soon



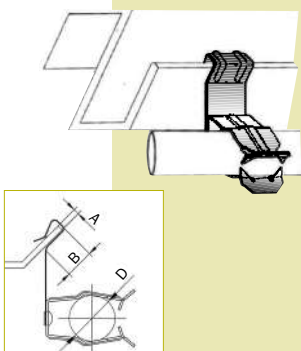
A mm.	B mm.	Kg.		Cód.	Ref.	€/100
Acabado / Finition / Finishing / Endverarbeitung: SINARD						
1,5 - 5	20	45	100	1001317050	PHZ DT (120 DT)	35,30



A mm.	B mm.	M	Kg.		Cód.	Ref.	€/100
Acabado / Finition / Finishing / Endverarbeitung: SINARD							
1,5 - 5	20	M6	45	100	1001385050	PHZ-ICA6 DT (120-210 DT)	142,30
1,5 - 5	20	M8	45	100	1001385150	PHZ-ICA8 DT (120-211 DT)	142,30
1,5 - 5	20	M10	45	100	1001385250	PHZ-ICA10 DT (120-212 DT)	142,30



A mm.	B mm.	Kg.		Cód.	Ref.	€/100
Acabado / Finition / Finishing / Endverarbeitung: SINARD						
1,5 - 5	20	15	100	1001317950	PHZ-BR DT (120-250 DT)	69,20



A mm.	B mm.	∅D mm.	Kg.		Cód.	Ref.	€/100
Acabado / Finition / Finishing / Endverarbeitung: SINARD							
1,5-5	20	18-22	7	100	1001357650	PHZ-IC22DT (120-280 DT)	94,10
1,5-5	20	22-30	7	100	1001357750	PHZ-IC30DT (120-281 DT)	99,40
1,5-5	20	30-35	7	100	1001357850	PHZ-IC35DT (120-282 DT)	104,70