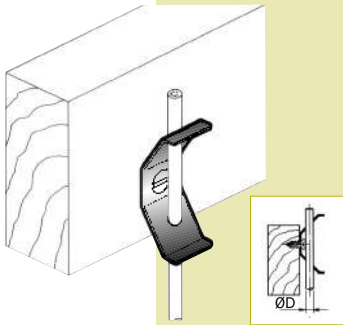


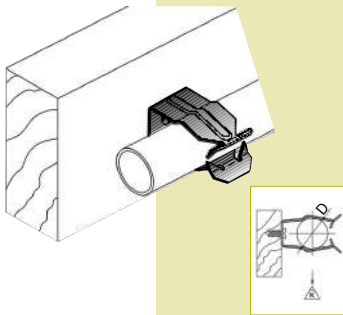


Elementos de fijación rápida
Elements de fixation rapide

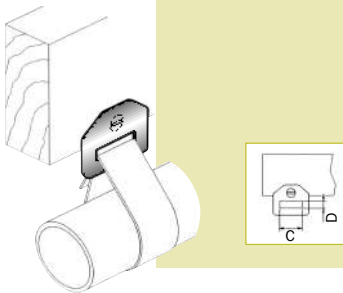
Quick attachment devices
Schnellen befestigungselemente



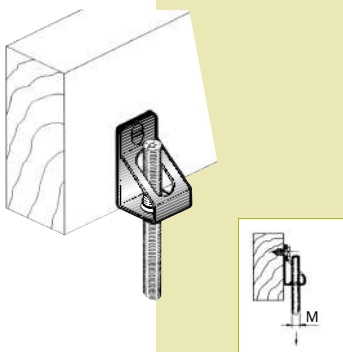
ØD mm.	Kg.		Negro / Noire / Black / Schwarze			€/100
			Cód.	Ref.		
4	60	100	10013023	TR4 (220)	27,60	
6	60	100	10013024	TR6 (221)	27,60	
Acabado / Finition / Finishing / Endverarbeitung: SINARD						
4	60	100	1001302350	TR4 DT (220 DT)	35,90	
6	60	100	1001302450	TR6 DT (221 DT)	35,90	



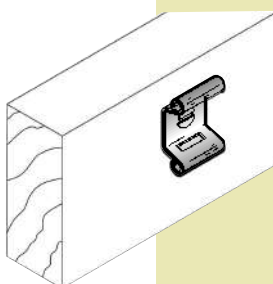
ØD mm.	Kg.		Cód.	Ref.	€/100
Acabado / Finition / Finishing / Endverarbeitung: SINARD					
18 - 22	7	100	1001354050	IC22 DT (280 DT)	41,30
22 - 30	7	100	1001354150	IC30 DT (281 DT)	46,00
30 - 35	7	100	1001354250	IC35 DT (282 DT)	51,80



CxD	Kg.		Negro / Noire / Black / Schwarze			€/100
			Cód.	Ref.		
28 x 6,5	45	100	10013025	SH (230)	19,30	
Acabado / Finition / Finishing / Endverarbeitung: SINARD						
28 x 6,5	45	100	1001302550	SH DT (230 DT)	25,20	



M	Kg.		Negro / Noire / Black / Schwarze			€/100
			Cód.	Ref.		
M6	70	100	10013020	ICA6 (210)	50,50	
M8	70	100	10013021	ICA8 (211)	50,50	
M10	70	100	10013022	ICA10 (212)	50,50	
Acabado / Finition / Finishing / Endverarbeitung: SINARD						
M6	70	100	1001302050	ICA6 DT (210 DT)	65,80	
M8	70	100	1001302150	ICA8 DT (211 DT)	65,80	
M10	70	100	1001302250	ICA10 DT (212 DT)	65,80	



C x D	Kg.		Cód.	Ref.	€/100
Acabado / Finition / Finishing / Endverarbeitung: SINARD					
3 x 10	15	100	1001301850	BR DT (250 DT)	25,50

