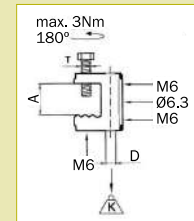
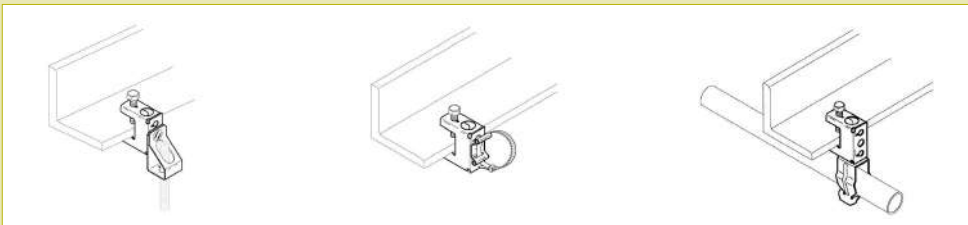
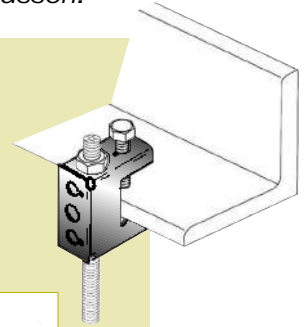




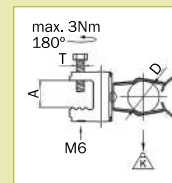
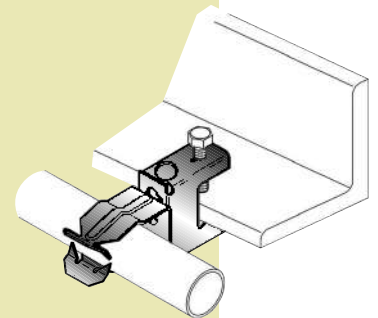
MORDAZAS - CRAMPONS - BEAM CLAMP - TRÄGERKLAMMER

- Elija la mordaza más adecuada a sus necesidades de instalación:
- Choisissez la crampon le plus adéquat à vos besoins d'installation:
- Choose the best clamp for your installation requirements:
- Wählen Sie die Trägerklammer, die sich am Besten an Ihren Installationsbedarf anpassen:

D	T	A mm.	Kg.		Cód.	Ref.	€/100
Acabado / Finition / Finishing / Endverarbeitung: SINARD							
10'7	M6	<16	45	100	1001365050	SB17 11 DT (130 DT)	135,90



T	A mm	∅D mm.	Kg.		Cód.	Ref.	€/100
Acabado / Finition / Finishing / Endverarbeitung: SINARD							
M6	<16	18 - 22	7	50	1001357950	SB17-IC22 H DT (131-280 H DT)	170,50
M6	<16	22 - 30	7	50	1001358050	SB17-1C30 H DT (131-281 H DT)	175,00
M6	<16	30 - 35	7	50	1001358150	SB17-1C35 H DT (131-282 H DT)	180,30



T	A mm	∅D mm.	Kg.		Cód.	Ref.	€/100
Acabado / Finition / Finishing / Endverarbeitung: SINARD							
M6	<16	18 - 22	7	50	1001358250	SB17-IC22 V DT (131-280 V DT)	170,50
M6	<16	22 - 30	7	50	1001358350	SB17-1C30 V DT (131-281 V DT)	175,00
M6	<16	30 - 35	7	50	1001358450	SB17-1C35 V DT (131-282 V DT)	180,30

