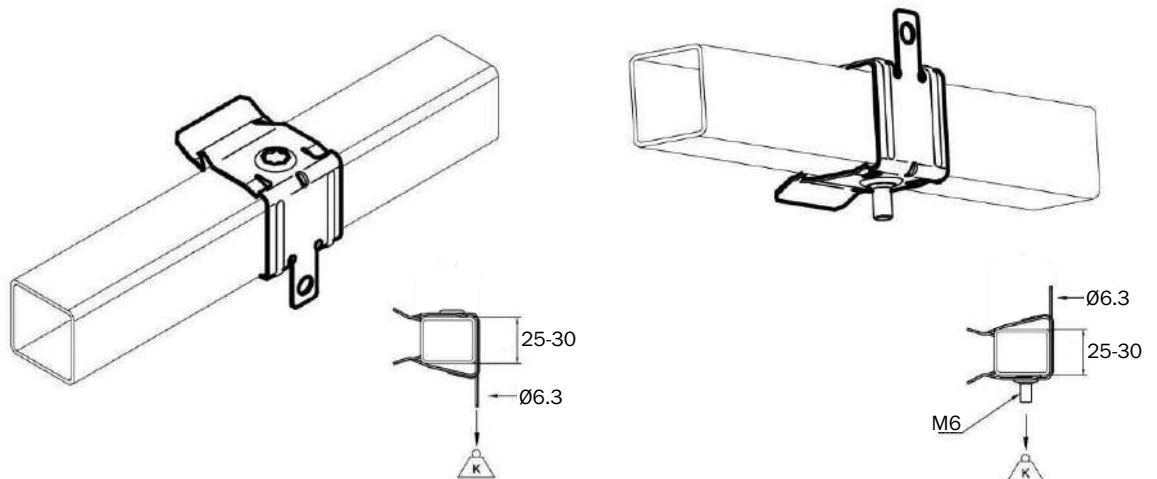


M / D	T	A mm.	Kg.		Cód.	Ref.	€/100
M6	M8	<18	120	50	10013600	M6 T8	<b>367,10</b>
D7	M8	<18	120	50	10013601	D7 T8	<b>367,10</b>
M6	M10	<23	250	50	10013602	M6 T10	<b>400,00</b>
D7	M10	<23	250	50	10013603	D7 T10	<b>400,00</b>
M8	M8	<18	120	50	10013180	M8 T8	<b>367,10</b>
D9	M8	<18	120	50	10013181	D9 T8	<b>367,10</b>
M8	M10	<23	250	50	10013182	M8 T10	<b>400,00</b>
D9	M10	<23	250	50	10013183	D9 T10	<b>400,00</b>
M10	M10	<20	250	50	10013184	M10 T10	<b>400,00</b>
D11	M10	<20	250	50	10013185	D11 T10	<b>400,00</b>
M12	M10	<26	350	50	10013186	M12 T10	<b>537,70</b>
D13	M10	<26	350	50	10013187	D13 T10	<b>537,70</b>
M16	M12	<28	550	50	10013604	M16 T12	<b>1.075,10</b>
D17	M12	<28	550	50	10013605	D17 T12	<b>1.075,10</b>

Fijación para estructuras metálicas de mayor espesor  
Fixation pour structures métalliques de majeure épaisseur  
Fixation for metal structures of bigger thickness  
Befestigungselemente für Metallstrukturen mit grösserem Durchmesser



Disponible próximamente - Disponible prochainement  
Coming soon - Erhältlich nächstens