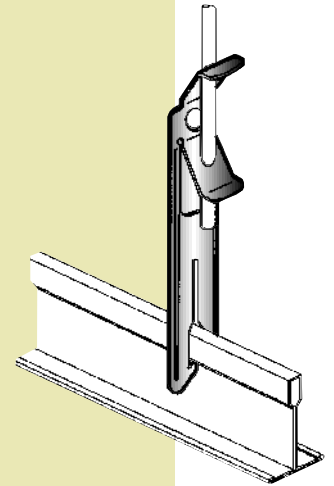




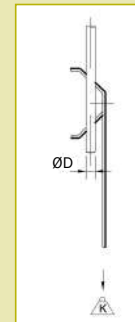
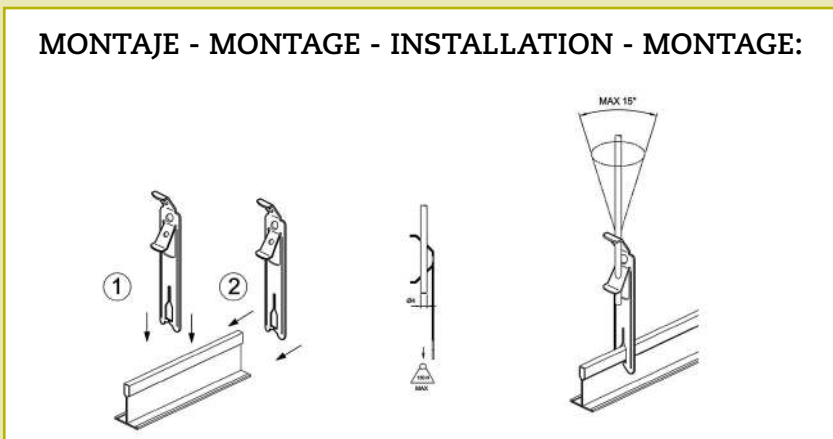
**FIJACIONES PARA PERFILES DE FALSOS TECHOS**  
**FIXATION POUR FAUX-PLAFONDS - FIXATION FOR CEILINGS**  
**FIXIERUNG FÜR ZWISCHENDECKENPROFILE**

**CARGAS LIGERAS - CHARGES LÈGERES - LIGHT DUTY - LEICHTE LASTEN**

∅D mm.	Kg.		Cód.	Ref.	€/100
<b>Acabado / Finition / Finishing / Endverarbeitung: SINARD</b>					
4	15	100	1001323050	260 DT	<b>49,40</b>



**MONTAJE - MONTAGE - INSTALLATION - MONTAGE:**



**CARGAS PESADAS - CHARGES LOURDES - HEAVY DUTY - SCHWERE LASTEN**

∅D mm.	Kg.		Negro / Noire / Black / Schwarze Cód.	Ref.	€/100
4	45	100	10013256	1122-220	<b>96,10</b>
6	45	100	10013257	1122-221	<b>96,10</b>
<b>Acabado / Finition / Finishing / Endverarbeitung: SINARD</b>					
4	45	100	1001325650	1122-220 DT	<b>127,50</b>
6	45	100	1001325750	1122-221 DT	<b>127,50</b>

