

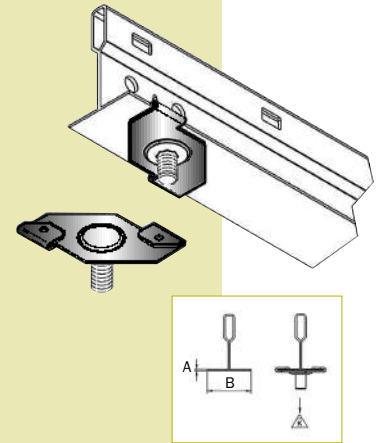


Elementos de fijación rápida  
Elements de fixation rapide

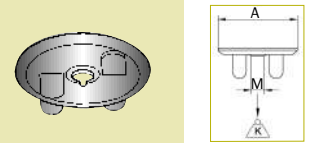
Quick attachment devices  
Schnellen befestigungselemente



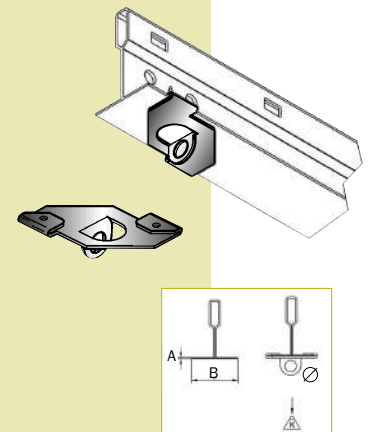
B mm.	A mm.	M6xL	Kg.		Cód.	Ref.	€/100
<b>Acabado / Finition / Finishing / Endverarbeitung: CINCADO</b>							
25	1'5	M6 x9	20	100	1001367150	ACC25 M6x9 ZN (140 T-9 ZN)	<b>66,60</b>
25	1'5	M6 x 16	20	100	1001367250	ACC25 M6x16 ZN (140 T-16 ZN)	<b>75,10</b>
25	1'5	M6 x 25	20	100	1001367350	ACC25 M6x25 ZN (140 T-25 ZN)	<b>92,50</b>
<b>Lacado blanco - Laqué blanc - White lacquer - Weisslackiert (1)</b>							
25	1'5	M6 x9	20	100	1001367190	ACC25 M6x9 L (140 T-9 L)	<b>100,70</b>
25	1'5	M6 x 16	20	100	1001367290	ACC25 M6x16 L (140 T-16 L)	<b>104,50</b>
25	1'5	M6 x 25	20	100	1001367390	ACC25 M6x25 L (140 T-25 L)	<b>115,50</b>



M	Kg.		Cód.	Ref.	€/100
<b>Acabado / Finition / Finishing / Endverarbeitung: CINCADO</b>					
M6	20	100	1001367450	ACN ZN (290 ZN)	<b>37,40</b>

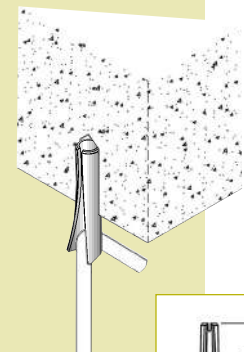


B mm.	A mm.	∅	Kg.		Cód.	Ref.	€/100
<b>Acabado / Finition / Finishing / Endverarbeitung: CINCADO</b>							
25	1'5	5'4	20	100	1001367550	ACT ZN (141 ZN)	<b>36,10</b>
<b>Lacado blanco - Laqué blanc - White lacquer - Weisslackiert (1)</b>							
25	1'5	5'4	20	100	1001367590	ACT L (141 L)	<b>90,20</b>

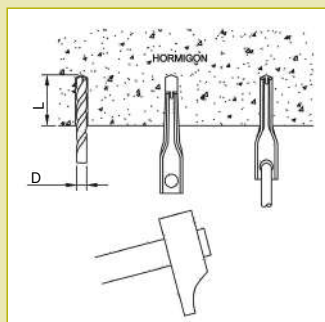


(1) Disponible en otros colores / (1) Disponible en autres couleurs  
(1) Available in other colors / (1) In anderen Farben erhältlich in anderen Farben erhältlich

∅V mm.	Prof. min. anclaje "L" mm.	∅D mm.	Kg.		Cód.	Ref.	€/100
4	20	8	40	100	10013530	270	<b>17,40</b>



**MONTAJE - MONTAGE -  
INSTALLATION - MONTAGE:**



**ATENCIÓN:**

Usar sólo en **hormigón no fisurado**.  
Use only on **non-cracked concrete**.

