
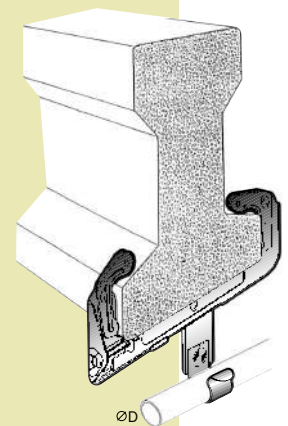





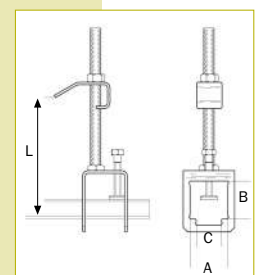
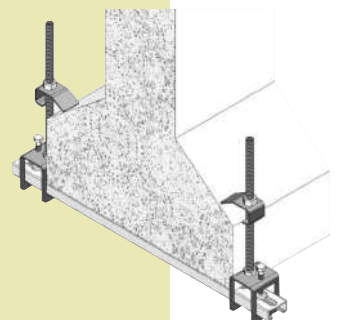
∅D mm.		Cód.	Ref.	€/100
12-14	50	10013274	500-310.1/125	598,80
12-14	50	10013289	500-310.1/140	598,80
15-18	50	10013275	500-312.1/125	605,80
15-18	50	10013290	500-312.1/140	605,80
19-24	50	10013276	500-314.1/125	619,50
19-24	50	10013291	500-314.1/140	619,50
25-30	50	10013277	500-316.1/125	623,60
25-30	50	10013292	500-316.1/140	623,60
31-35	50	10013278	500-317.1/125	626,50
31-35	50	10013293	500-317.1/140	626,50
36-40	50	10013279	500-318.1/125	629,30
36-40	50	10013294	500-318.1/140	629,30
41-45	50	10013280	500-319.1/125	633,40
41-45	50	10013295	500-319.1/140	633,40
46-50	50	10013281	500-320.1/125	637,30
46-50	50	10013296	500-320.1/140	637,30



L mm. (*)		A x B / C	Kg.		Cód.	Ref.	€/100
min.	max.	mm.					
30	150	43x23/28	75	20	10013480	510	950,00
30	150	43x43/28	75	20	10013481	520	950,00

(*) Consultar para otras longitudes / Other lengths on request.

- Fácil y cómoda instalación
 - Sin necesidad de taladrar la viga
 - Alta capacidad de agarre
 - Altura de vidas: de 30 a 160 mm.
 - Se adapta a la mayoría de perfiles
 - No incluye el perfil
- Easy and simple installation
 - No drilling required
 - High application loads
 - Beams from 30 to 160 mm. high
 - Suitable to most common profiles
 - Profile not included



MONTAJE - MONTAGE - INSTALLATION - MONTAGE:

